

JA-60U Modem

A JA-60U modem segítségével lehetséges a távkapcsolat létrehozása egy PC (amin Comlink szoftver van telepítve) és egy JA-60 vagy JA-65 központ között nyilvános telefonhálózaton keresztül. Amennyiben engedélyezett a távkapcsolat, akkor a vezérlés ugyan azon a módon lehetséges mintha közvetlen kapcsolat lenne a riasztóközponttal.

Modem üzembe helyezése

Csatlakoztassa a modemet a PC soros portjára a PC60A szoftver csomaghoz adott vezetékkel. A PC és a modem a csatlakoztatáskor mindkét eszköz legyen kikapcsolt állapotban. A telefonvonal csatlakozóját helyezze be az IN feliratú aljzatba. Amennyiben ugyanezt a vonalat használja más eszközhöz is (telefon, fax, stb.) a továbbmenő OUT feliratú aljzattól lehetséges a további csatlakozás. Abban az esetben, ha a modem nincs aktiválva, telefon (fax, stb.) a megszokott módon működik. Legvégül csatlakoztassa a modem hálózati adapterét a fali konnektorba.

Megjegyzés: a JA-60 modem csak analóg telefonvonalon használható. (TNV – Telecommunication Network Voltage)

Telepítse fel a számítógépre a mellékelt Comlink szoftvert (DOS vagy windows verzió). A legfrissebb Comlink szoftver verzió letölthető a www.jablotron.cz portálról.

JA-60KX beállítása

A kapcsolt létrehozásához a PC és a riasztóközpont között engedélyezni kell a távhozzáférést a riasztóközpontban. A beállítás a riasztóközpont kezelőegységén történik vagy direkt kapcsolatban központhoz illesztett PC segítségével.

Bejövő hívásra válasz

A digitális kommunikátor menübe az alábbi beállítást kell elvégezni.

050 – belépés letiltva

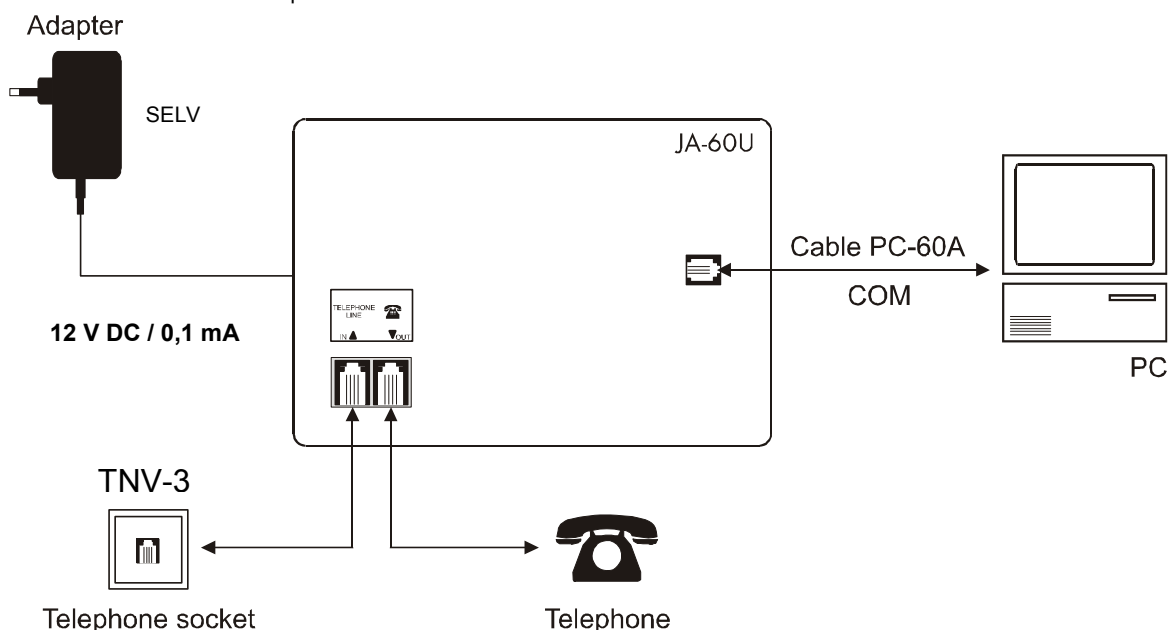
051 – belépés engedélyezett második hívásra (ha a központ érzékel 1 vagy 2 csengetést, majd utána megszakad a hívás, akkor 10 és 45 másodperc között újra hívja a számot, a központ az első csengetés után beemel a vonalba.

Ez a funkció hasznos lehet, ha faxot is használ ugyan ezen a vonalon.

05x – belépés engedélyezett a második, harmadik, negyedik, ötödik vagy hatodik csengetésre. (x=2-től 6-ig)

megjegyzés: A távcsatlakozást a végfelhasználó manuálisan is tudja engedélyezni a fenti beállítások figyelmen kívül hagyásával. Ez akkor praktikus, ha a felhasználó nem szeretné, hogy a riasztóközponthoz hozzáférjen bárki a tudomása nélkül. Az engedélyezéshez a központnak programozási vagy felhasználó módban kell. A felhasználó írja be a 89-es számot miközben a távcsatlakozást kezdeményezző személy hívja a telefonszámot.

Gyári beállítás: távcsatlakozás kikapcsolva



Távhozzáférési kód

A központ és egy távoli PC csatlakozásához szükséges a 8 digités távszerviz kód bevitel. A kód összehasonlításra kerül a központba tárolt kóddal. Ha a kód nem egyezik meg, akkor a központ megszakítja a vonalat és aktivál egy hibáskód riasztást. A távszerviz kód manuális tárolása a riasztóközpontban az alábbi módon lehetséges

0 7 x x x x x x x x

x x x - 8-digités szám

Gyári beállítás: **00000000**

Csatlakozás létrehozása

Indítsa el a Comlink szoftvert a JA-60U modemmel ellátott számítógépen. Kattintson a távszerviz ikonra. A hívás kezdeményezéshez a következő beállításokat kell elvégezni

- Írja be a telefonszámot amire a központ csatlakoztatva van
- Válassza ki a tárcsázási módot (DTMF vagy pulse)
- Jelölje ki a portot amire a modem csatlakoztatva van
- Írja be a központ távszerviz kódját (8 digit)
- Válassza ki a két csengetéses üzemmódot, ha ez lett a riasztóközpontba beállítva
- Választhatja a visszahívás funkciót. Írja be a telefonszámot amire csatlakoztatva van a modem. Működése szerint a modem felhívja a központot, majd lebontja a vonalat. Ezután a központ visszahívja a beírt telefonszámot. Ez költségtakarékos megoldást nyújt a telepítőnek, de erről tájékoztatni kell a felhasználót.

Megjegyzés: A távkapcsolat a PC és a központ között nem hozható létre, ha a telefonvonal foglalt.

Távkezelés

A kapcsolat létrejötte után, a PC-én ugyan úgy kezelhető, programozható a riasztóközpont mintha közvetlenül csatlakoztatva lenne. Ellenőrizheti a rendszer állapotát, élesítheti, kikapcsolhatja vagy letölthető a központ eseménymemória. Lehetséges a monitoring futtása, az Rf jelszint mérése.

Karbantartás

A JA60U modem nem igényel speciális karbantartást.